

1536

## OSZILLOSKOP

1327B

Schaltpläne & techn. Daten

- 1 MHz, 100 mV/div
- Geringe Abmessungen und Gewicht
- Leichte Bedienung
- Günstiger Preis

Das Oszilloskop Typ 1536 findet seine Anwendungen im Service, bei Amateuren und im Unterrichtswesen. Die geringen Abmessungen und das niedrige Gewicht ermöglichen den Transport im Handgepäck. Die Elektronenstrahlröhre verfügt über eine Nutzschriftfläche von 4,8 x 6 cm. Das Gerät

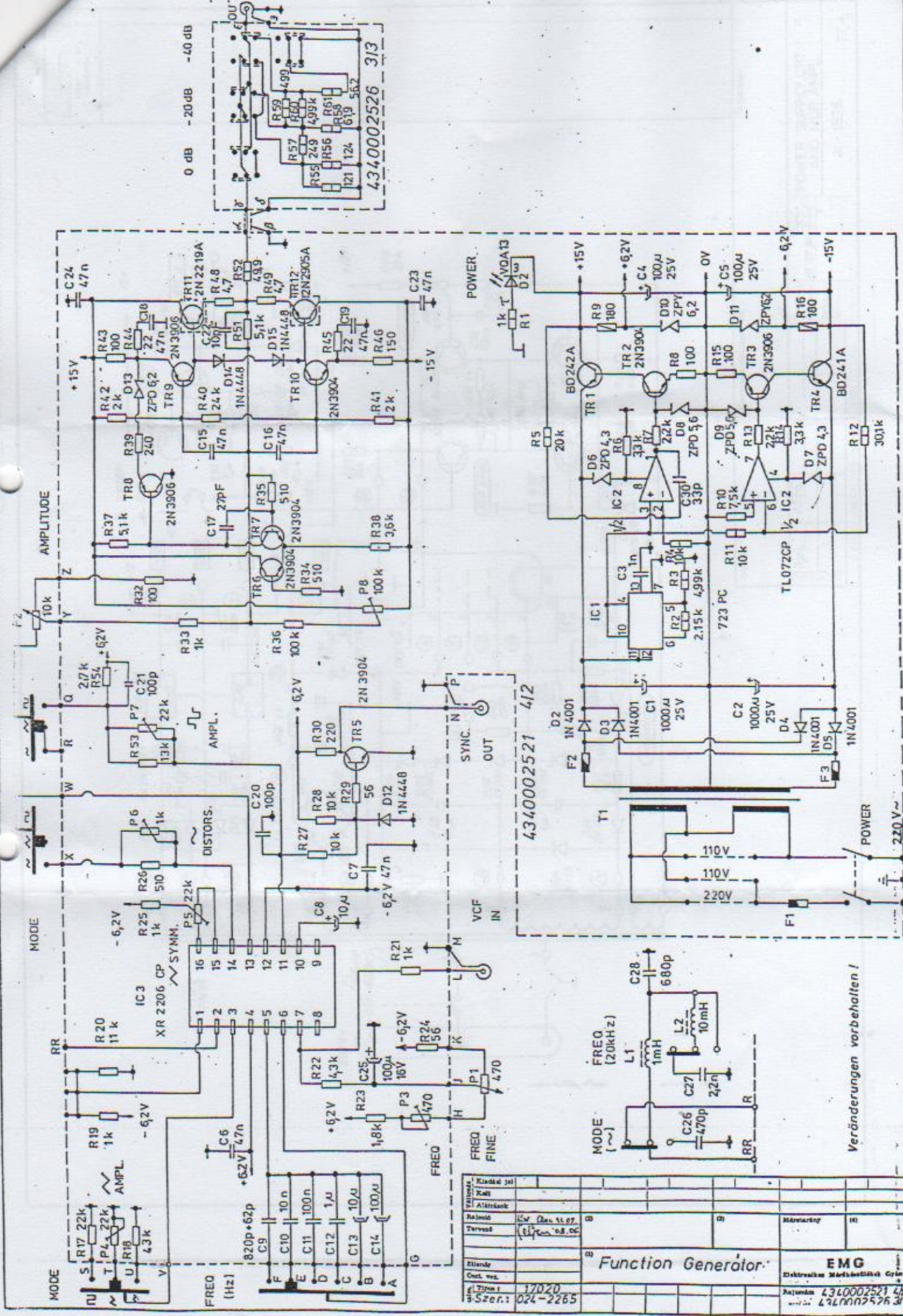
besitzt einen Vertikalkanal und einen Zeitablenkgenerator. Der separate X-Eingang ermöglicht auch eine X-Y-Ablenkung. (Lissajous-Kurven).

Die spezielle Triggerschaltung sicher eine leichte Bedienung.

### TECHNISCHE ANGABEN

Elektronenstrahlröhre:	DG 7-132	Horizontalablenkung	
Schirmfläche:	8 x 10 div (1 div = 6 mm)	Eingangsimpedanz:	1 M $\Omega$    40 pF
Eingangskopplung:	AC, DC	Bandbreite:	10 Hz ... 1 MHz (-3 dB)
Eingangsimpedanz:	1 M $\Omega$    40 pF	Empfindlichkeit:	100 mV/div
Bandbreite:	DC ... 1 MHz (-3 dB)	Zeitablenkgenerator:	1 $\mu$ s/div ... 100 ms/div
Anstiegszeit:	350 ns	Umfang der stetigen Regelung:	1:10
Empfindlichkeit:	100 mV ... 10 V/div	Netzangaben:	220 V, 50 Hz, 28 VA
Umfang der stetigen Regelung:	1:10	Abmessungen:	183 x 85 x 200 mm
Genauigkeit:	5%	Masse:	1,8 kg
Triggerung:	intern, 1 div		





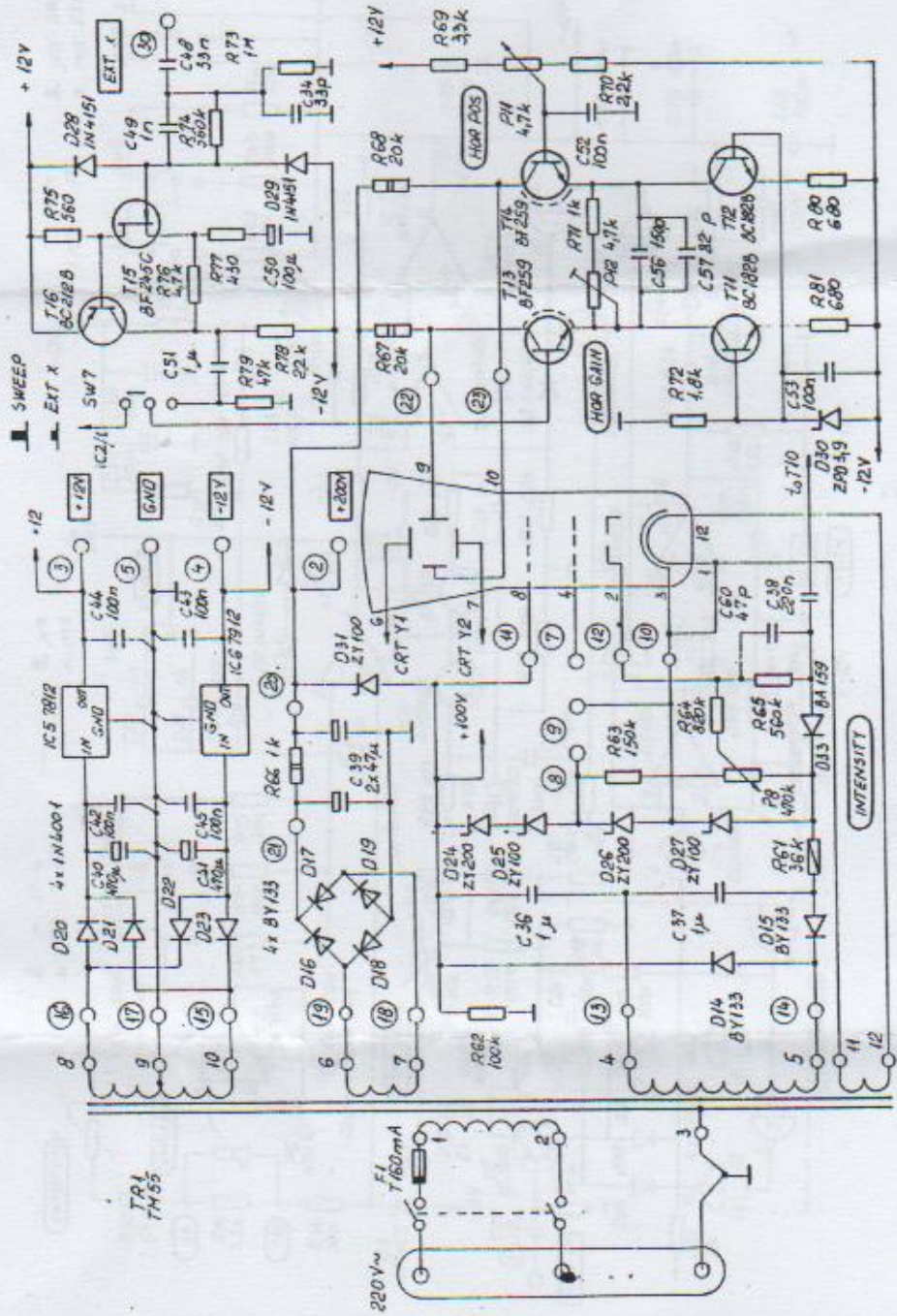
Projekt: Kladko jel				
Kad: 1				
Autorska: 1				
Najbolje: 14. Okt. 1977				
Tvorac: (E) 1978				
Titula:				
Cena, mg:				
g. Zima: 17020				
S. Ser.: 024-2265				

Function Generator

EMG

Doktrina Medvednja Giga  
 Naziv: 4340002521  
 Broj: 4340002521

Veränderungen vorbehalten!



Klikoritas

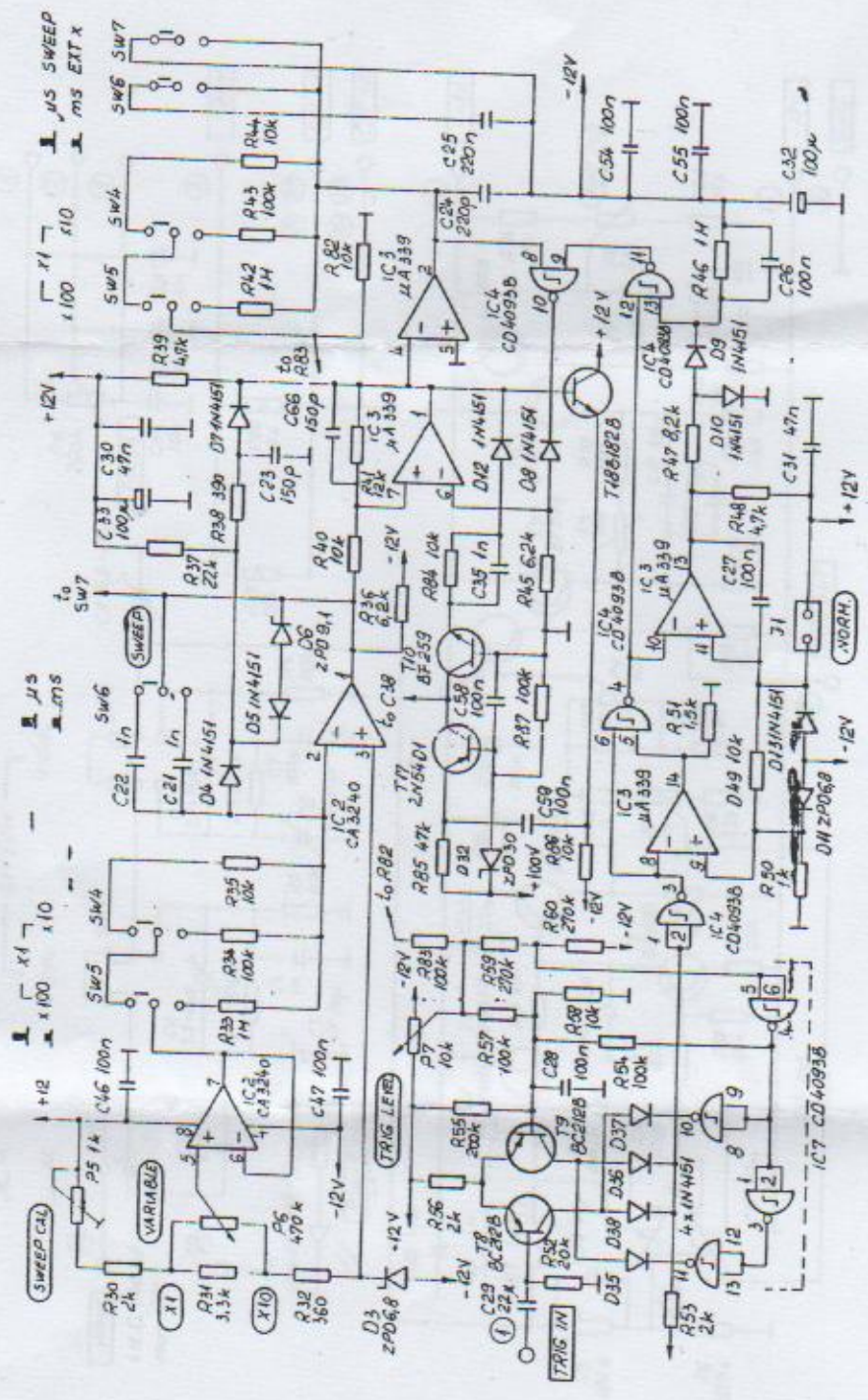
Suara-suara etircaok stb.

AMBAR

1536	1536	1536	1536
1536	1536	1536	1536
1536	1536	1536	1536
1536	1536	1536	1536

POWER SUPPLY, CRT  
AND HOR AMPL  
X - 1536  
17/3

Unit Name: X-1536  
 Date: 91.07.22  
 Author: [illegible]



Source: vidyavak.sbb

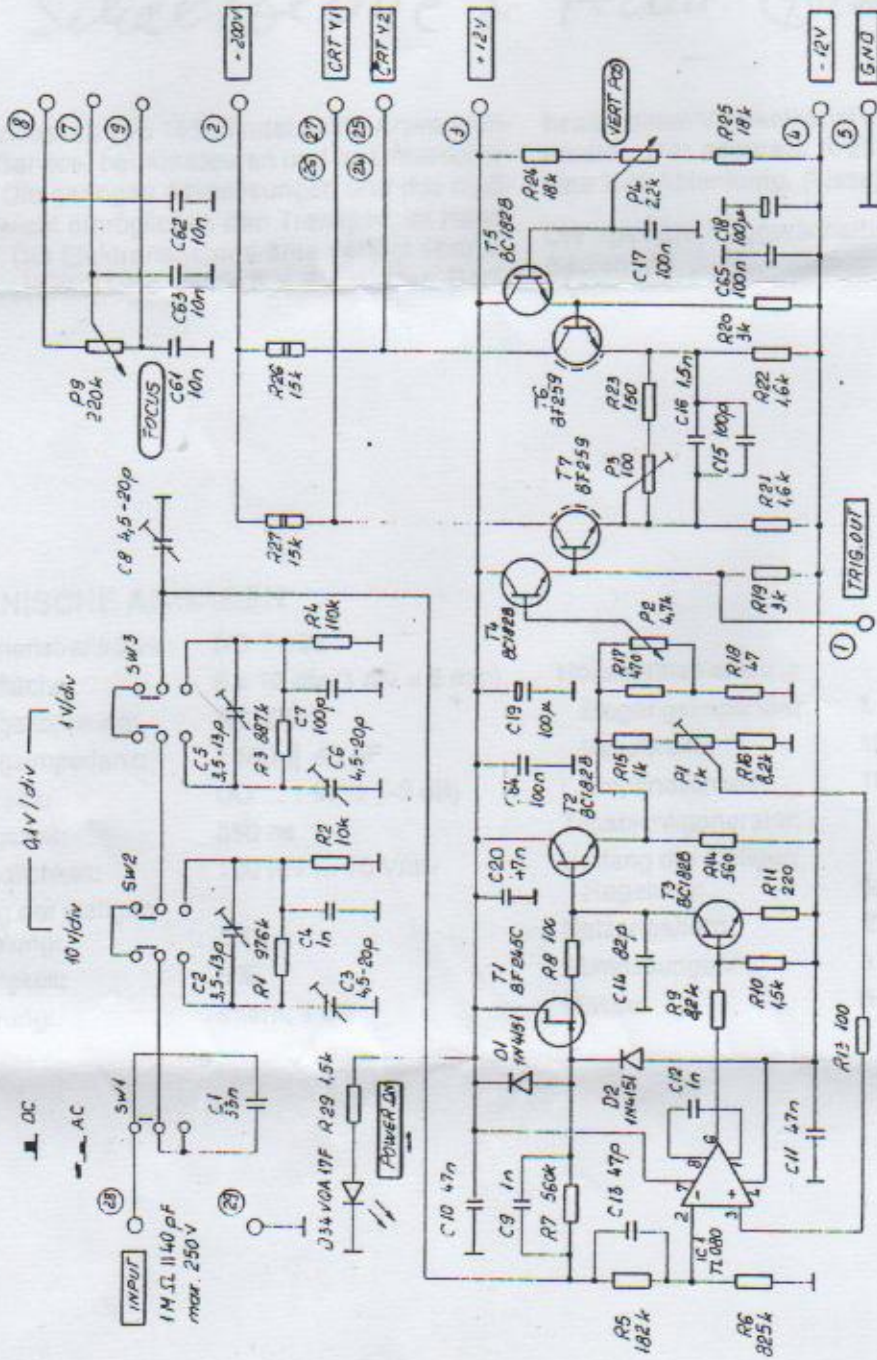
Am: 1536

Project: TRIGGER AND SWEEP GENERATOR

Date: 91.07.22

Page: 17/2

Vatnindar  
Kant-VU-KV3  
...  
...



Soviet Patent Office

U.S. Patent Office

№ документа	№ чертежа	№ детали	№ материала
1536	910719	А-1	Классификация
Техническое описание			
Исполнитель: К.И. ...			

VERT. AMPLIFIER

X-1536